

Lanterna marítima solar de 1-2NM+

SL-15



O equipamento está em conformidade com os requisitos da Guarda Costeira dos EUA na 33 CFR parte 66 para ajuda privada à navegação e 33 CFR parte 88.15 para luzes em tubulações de dragagem.

A luz LED compacta Sealite SL-15 1-2NM+ é um valor excepcional e incorpora algumas das tecnologias mais avançadas disponíveis. Na tradição das lanternas Sealite, a SL-15 é projetada para ser livre de manutenção e ter uma vida útil de mais de 5 anos.

A SL-15 pode ser instalada em minutos e não requer intervenção do operador. A SL-15 possui um interruptor rotativo para permitir que os usuários alterem o caráter do flash da luz sem a necessidade de ferramentas ou programadores especiais.

Durante o dia, o módulo solar carrega a bateria e a lanterna inicia automaticamente a operação ao entardecer - assim que o limiar da luz ambiente cair suficientemente.

A SL-15 possui o LED óptico único da Sealite, que possui um poder excepcional para uma iluminação de saída com eficiência. A resistente lente externa de policarbonato incorpora um pico favorável ao meio ambiente - impedindo a permanência indesejada das aves.

A bateria alojada internamente é substituível pelo usuário após anos de serviço confiável.

A unidade é selada usando avançada vedação UV, permitindo uma vedação à prova d'água robusta e completa capaz de imersão prolongada e profunda (IP68).

Interruptor LIGADO/DESLIGADO opcional

A SL-15 também está disponível com um interruptor LIGADO/DESLIGADO opcional para instalações temporárias, como locais de trabalho.



Vantagem para os Usuários

- Caracteres de flashes ajustáveis pelo usuário
- A bateria pode ser substituída pelo usuário em compartimento de bateria lacrado
- Instala em minutos e opera sem manutenção por até cinco anos

Confiável

- Completamente selada e independente usando selagem UV avançada
- IP68 à prova d'água
- Bateria NiMH para longa vida útil e ampla faixa de temperatura

Custo-Benefício

- Movida a Energia solar

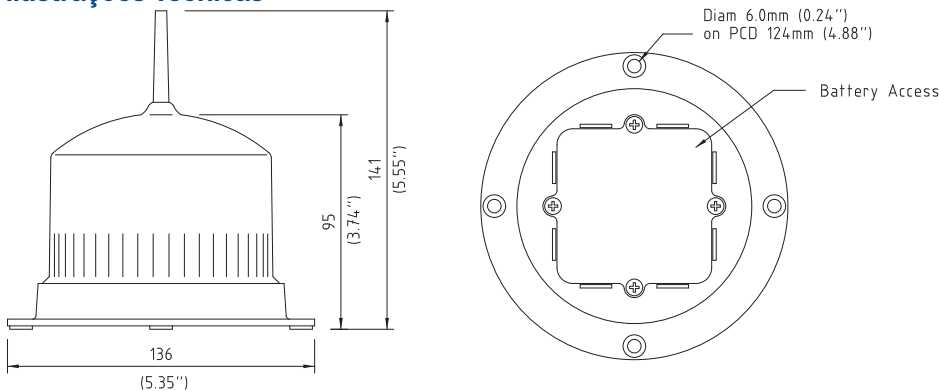
Opcional

- Interruptor LIGADO/DESLIGADO opcional para instalações temporárias

Especificações Técnicas *

SL-15	
Características da Luz	
Fonte Luminosa	LED
Cores Disponíveis	Vermelho, Verde, Branco, Amarelo, Azul
Intensidade Máxima Típica (cd)*	Vermelho - 6,2 Verde - 7,6 Branco - 6,8 Amarelo - 5,9
Alcance Visível (NM)	AT @ 0,74: 1-2+ AT @ 0,85: 1,1-2,3+
Saída horizontal (graus)	360
Divergência vertical (graus)	7
Tipo de Refletor	Único Led óptico
Características de Flash Disponíveis	16 características de flash IALA ajustáveis pelo usuário (outros padrões de flash disponíveis mediante solicitação)
Ajustes de intensidade	32 configurações de redução automática com base na demanda de energia da seleção do código flash
Expectativa de vida do LED (horas)	>100,000
Características Elétricas	
Tração de Corrente (mA)	Consulte a Calculadora de energia Sealite
Proteção do Circuito	Integrado
Tensão Nominal (V)	3,6
Autonomia (dias)	>50 (14 horas de escuridão, 12,5% ciclo de trabalho)
Faixa de Temperatura	-40 a 80°C
Características Solares	
Tipo de Módulo Solar	Monocristalino
Saída (watts)	0,75
Fornecimento de Energia	
Tipo de Bateria	Alto grau NiMH
Capacidade da bateria (Ah)	2,4
Tensão Nominal (V)	3,6
Características Físicas	
Material do corpo	LEXAN® Policarbonato – estabilizado a UV
Material das Lentes	LEXAN® Policarbonato – estabilizado a UV
Diâmetro das Lentes (mm/polegadas)	98 / 3 ^{7/8}
Design das Lentes	Único Led óptico
Montagem	4 furos de montagem de 6 mm
Altura (mm/polegadas)	141 / 5 ^{1/2}
Largura (mm/polegadas)	136 / 5 ^{3/8}
Massa (kg/lbs)	0,5 / 1 ^{1/8}
Expectativa de Vida do Produto	Até 12 anos ^
Certificações	
CE	EN61000-6-1:2007. EN61000-6-3:2007
IALA	Cores de sinal em conformidade com IALA E-200-1
Garantia de Qualidade	ISO 9001:2015
À prova d'água	IP68
Propriedade Intelectual	
Patentes	Patente Americana N° 6.667.582. Patente Australiana N° 778.918
Marca Registrada	SEALITE® é uma marca registrada da Sealite Pty Ltd
Garantia *	3 anos
Opções disponíveis	<ul style="list-style-type: none"> • Interruptor Ligado/Desligado • Padrões de Flashes Customizados • Placa adaptadora para montagem em poste de 50mm • Programador Remoto de IR

Ilustrações Técnicas

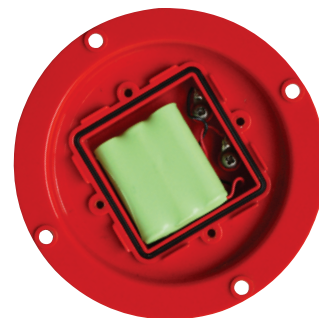


Acreditamos que a tecnologia melhora a navegação™

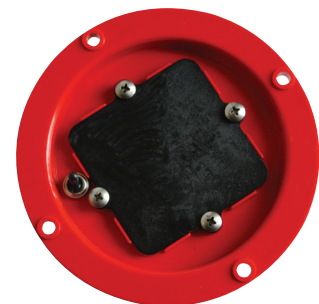
Características de flash IALA ajustáveis pelo usuário

CÓDIGO DE CONFIGURAÇÃO DO FLASH	Sequência de flashes (ligado, desligado, ligado...)
0	LUZ ESTÁVEL (intensidade reduzida)
1	0,5, 1,0
2	0,5, 3,5
3	1,0, 3,0
4	0,5, 5,5
5	0,3, 0,7
6	0,3, 0,7, 0,3, 0,7, 0,3, 0,7, 0,3, 15,7
7	0,3, 1,7
8	0,3, 2,2
9	0,5, 2,0
A	0,3, 2,7
B	0,5, 2,5
C	0,7, 2,3
D	0,5, 4,5
E	1,0, 4,0
F	Configuração Personalizada

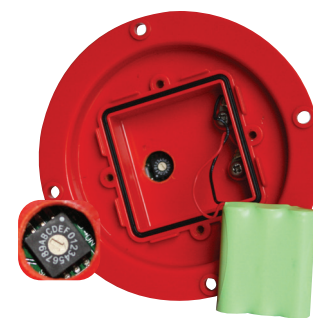
Outros padrões de flashes estão disponíveis mediante solicitação



Baterias substituíveis pelo usuário



SL-15 com interruptor LIGADO/DESLIGADO opcional



Características dos flashes são selecionadas através do interruptor rotativo interno localizado no compartimento da bateria